

Рекомендации по эксплуатации

1. Мебель рекомендуется эксплуатировать в проветриваемом, сухом помещении с температурой воздуха не ниже 10С и относительной влажностью не более 70%.
2. Мебель, транспортируемую в условиях минусовой температуры, при установке в помещении следует немедленно протереть сухой мягкой тканью как снаружи, так и внутри.
3. Мебель должна быть защищена от прямого попадания солнечных лучей, не должна размещаться вблизи отопительных приборов, сырых и холодных стен. Поверхность деталей мебели оберегать от попадания влаги, щелочей, ацетона, спирта и кислот, а также от механических повреждений. На поверхность мебели не следует ставить горячие предметы. При случайном попадании жидкости мебель немедленно протереть мягкой тканью. Удалять пыль с поверхности, облицованной специальными пленками, следует сухой мягкой тканью.
4. Зеркала и стекла рекомендуется чистить любыми средствами, предназначенными для этих целей.
5. В мебели, имеющей крепление болтами, винтами, шурупами, при ослаблении соединений, необходимо периодически подтягивать все крепёжные элементы.

При правильной эксплуатации изделия срок службы составляет 10 лет.

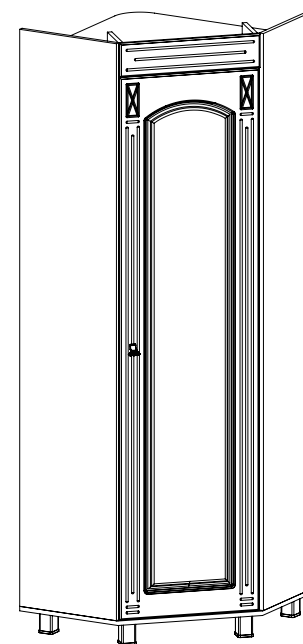
Внимание!

В случае обнаружения производственных дефектов обратитесь к продавцу с гарантийным талоном, заполненным по месту приобретения изделия. Гарантийный талон выписывается отдельным документом и заполняется продавцом на момент продажи изделия.

К сведению покупателя

Предприятие оставляет за собой право вносить изменения в конструктивные элементы мебели на основе внедрения передовых технологий, улучшающих качество выпускаемой продукции.

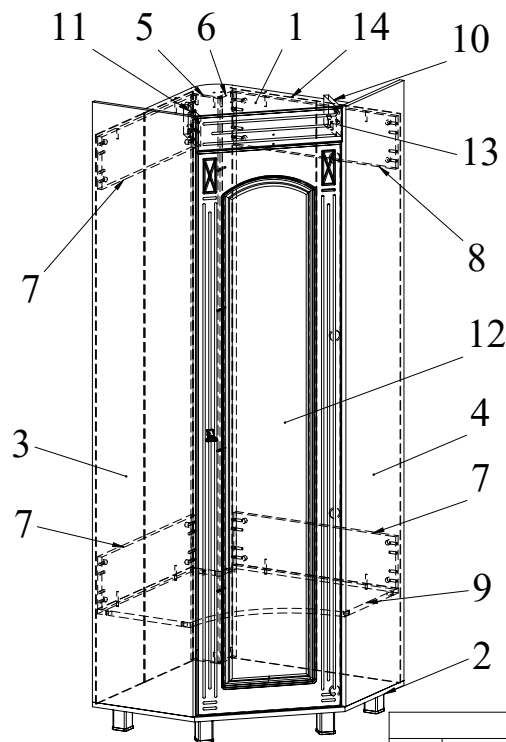
ИНСТРУКЦИЯ ПО СБОРКЕ И ЭКСПЛУАТАЦИИ



Мебель бытовая "Элизабет" Шкаф угловой

ЭМ-1

Габаритные размеры в мм,
(с учетом фасадов)
754x754x2150
(длина; ширина; высота)



Ведомость комплектующих			
№	Рис.	Наименование	Кол
1		Винт М4х20	1
2		Профиль для ДВП	2
3		Конфирмат 7х50	34
4		Шкант	24
5		Шпилька минификса	24
6		Головка минификса	24
7		Шпилька рафикса	8
8		Головка рафикса	8
9		Заглушка конфирматная	14
10		Шуруп 3,5х16	38
11		Держатель трубы	2
12		Опора профиль	5
13		Гвоздь 20мм	20
14		Ручка	1
15		Петля 45 градусов	4
16		Соединитель задней стенки	18
18		Ключ конфирматный	1

Ведомость деталей				
№	Наименование		Кол	
1	Крышка	738	738	1
2	Дно	754	754	1
3	Боковина	384	2054	1
4	Боковина	384	2054	1
5	Опора	111	1934	1
6	Опора	94	1934	1
7	Царга	618	180	3
8	Царга	618	180	1
9	Полка	728	728	1
10	Опора	100	160	1
11	Опора	100	160	1
12	Дверь	496	1930	1
13	Фасадная планка	120	500	1
14	ДВП	320	1948	4
	Труба овальная		704	1

Рекомендованный порядок сборки изделия

- Вкрутить шпильки минификсов в соответствующие плоскостные отверстия крышки 1, опор 5, 6, боковин 3, 4, фасадной планки 13 (Рис. 1).
- Вставить головки минификсов в соответствующие плоскостные отверстия крышки 1, царги 7, 8, опор 10 и 11 (Рис. 2).
- Вкрутить шпильки рафиксов в соответствующие плоскостные отверстия фасадной планки 13, опор 5, 6, боковин 3, 4 (Рис. 3).
- Вставить головки рафиксов в соответствующие плоскостные отверстия крышки 1, полки 9 (Рис. 4).
- Вбить шканты в соответствующие торцевые отверстия крышки 1, царги 7, 8, опор 10 и 11.
- С помощью шурупов 3,5x16 установить петли на дверь 12 и ответные планки петель на боковину 4.
- С помощью шурупов 3,5x16 прикрутить держатель трубы к боковине 3 и царге 8.
- Соединить при помощи конфирматов 7x50 опоры 5, 6 (Рис. 5).
- Установить царги 7 на опоры 5, 6 и зафиксировать, повернув конфирматным ключом головки минификсов по часовой стрелке до упора (Рис. 5).
- Установить полку 9 на царги 7 и зафиксировать, повернув отвёрткой головки рафиксов по часовой стрелке до упора. Соединить при помощи конфирматов 7x50 полку 9 с царгами 7 (Рис. 6).
- Установить царги 7 и 8 на опоры 5, 6 и зафиксировать, повернув конфирматным ключом головки минификсов по часовой стрелке до упора (Рис. 6).
- Установить боковины 3, 4 на полку 9 и царги 7, 8 и зафиксировать, повернув конфирматным ключом головки минификсов по часовой стрелке до упора. Повернуть отвёрткой головки рафиксов по часовой стрелке до упора (Рис. 7).
- Соединить при помощи конфирматов 7x50 дно 2 с боковинами 3, 4 и опорами 5, 6 (Рис. 8).
- Прикрепить при помощи конфирматов опоры ко дну 2 (Рис. 8).
- Вставить задние стенки ДВП в пазы боковин 3, 4 и дна 2. Между задними стенками ДВП вставить профиль для ДВП (Рис. 8).
- Прибить гвоздями заднюю стенку ДВП к полке 9 и опорам 5, 6.
- Установить крышку 1 на боковины 3, 4 и зафиксировать, повернув конфирматным ключом головки минификсов по часовой стрелке до упора. Соединить при помощи конфирматов 7x50 крышку 1 с царгами 7, 8 и опорами 5, 6 (Рис. 9).
- Установить опоры 10, 11 на крышку 1 и зафиксировать, повернув конфирматным ключом головки минификсов по часовой стрелке до упора (Рис. 9).
- Установить фасадную планку 13 на опоры 10, 11 и зафиксировать, повернув конфирматным ключом головки минификсов по часовой стрелке до упора. Повернуть отвёрткой головки рафиксов по часовой стрелке до упора (Рис. 10).
- Установить трубу в держатели трубы.
- Установить соединители задней стенки (Рис. 11).
- Установить дверь 12, закрепив петли затяжным винтом (Рис. 12). Отрегулировать дверь с помощью регулировочного винта (Рис. 13). Закрепить винтом ручку на дверь 12 (Рис. 14).
- Установить заглушки конфирматов.

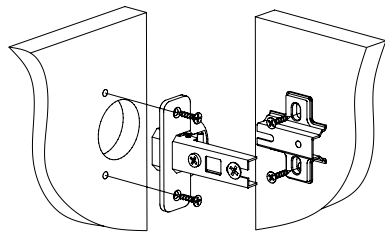
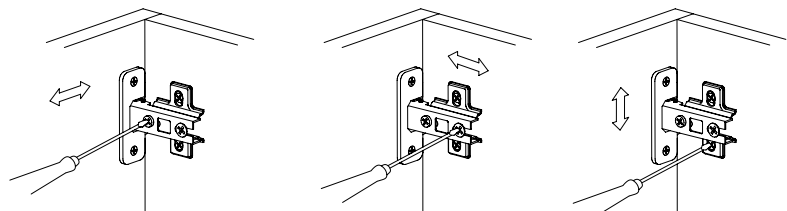


Рис.12



Регулировка вперед-назад. Регулируется крепежным винтом

Регулировка вправо-влево. Регулируется юстировочный винт

Регулировка вверх-вниз. Регулируются установочные винты

Рис.13

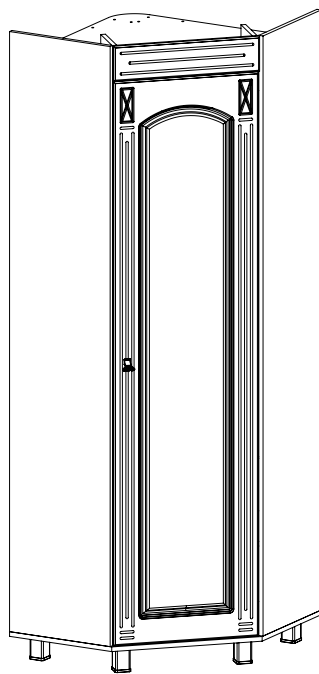


Рис.14

ЭМ-1

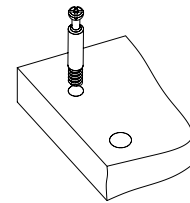


Рис.1

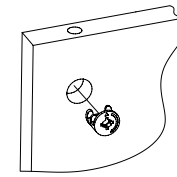


Рис.2

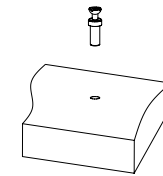


Рис.3

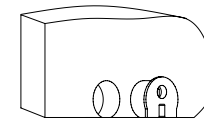


Рис.4

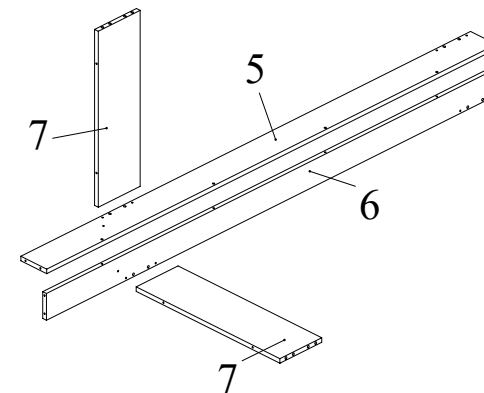


Рис.5

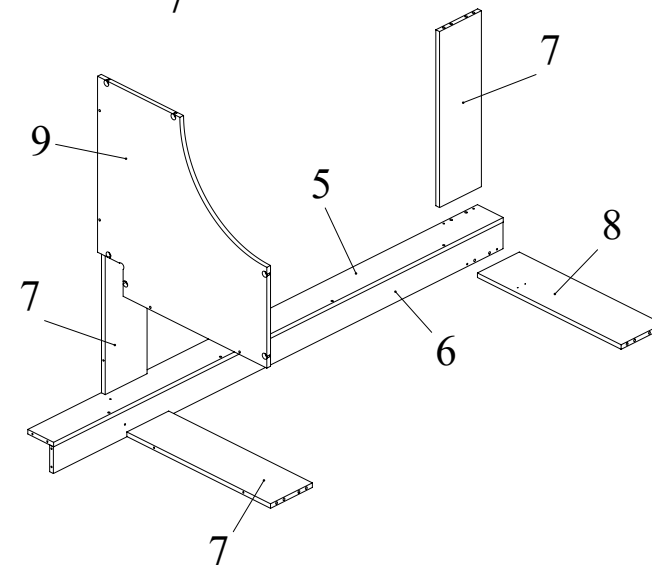


Рис.6

ЭМ-1

Рис.7

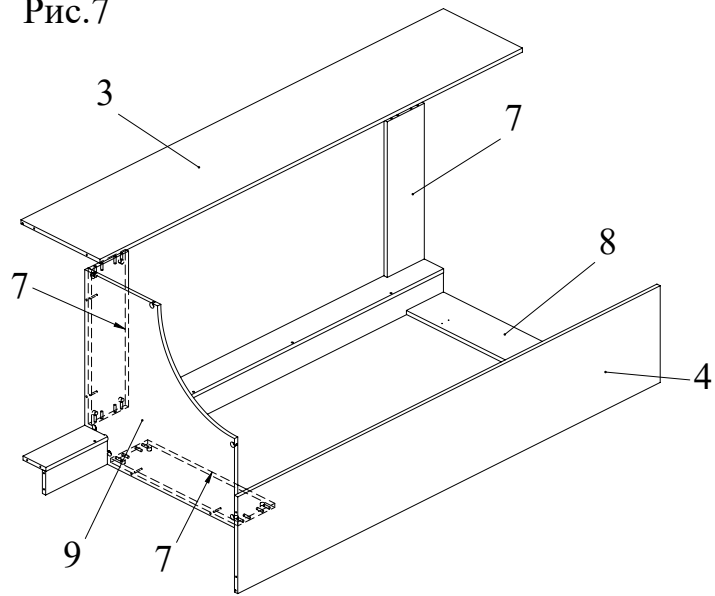


Рис.8

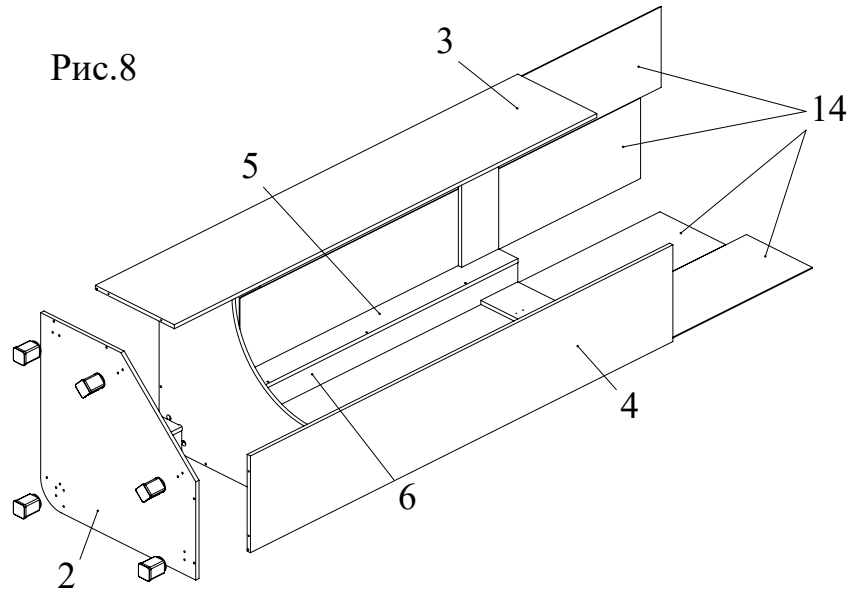


Рис.9

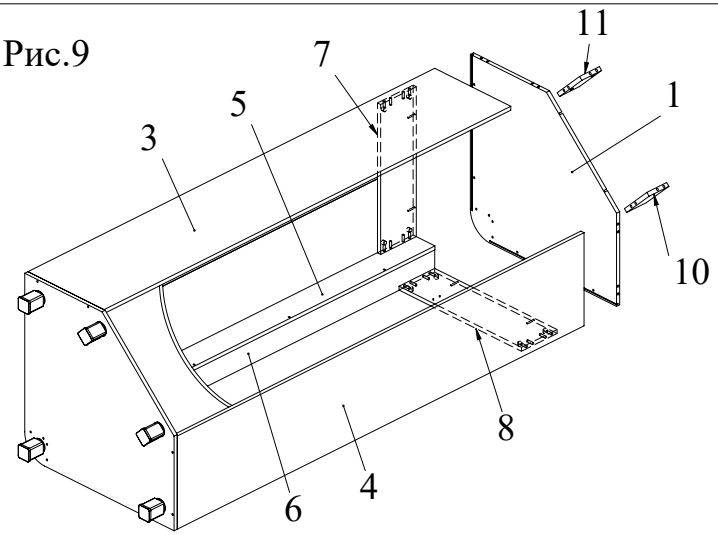
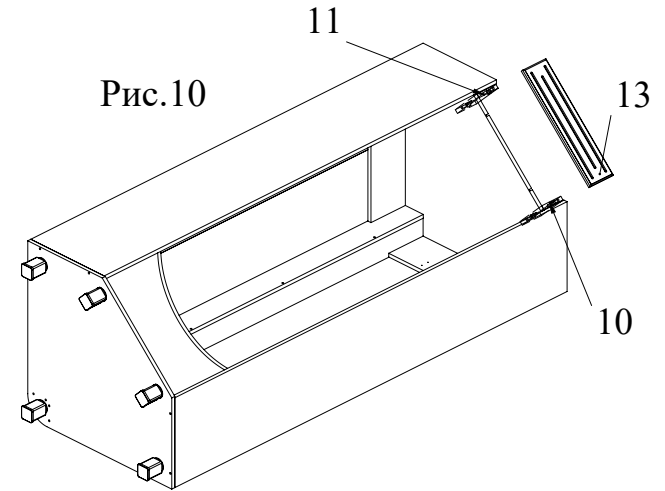
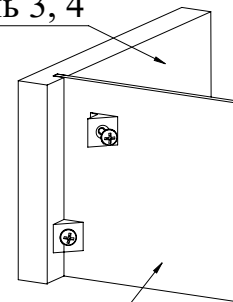


Рис.10



Деталь 3, 4



Деталь 14

Рис.11

